

SUNPOWER®

## P3 375-390 Wc

Gamme performance



Fabricant : Sunpower  
Groupe : Total

### Panneau solaire 375 Wc monocristallin

Rendement de 19,1%

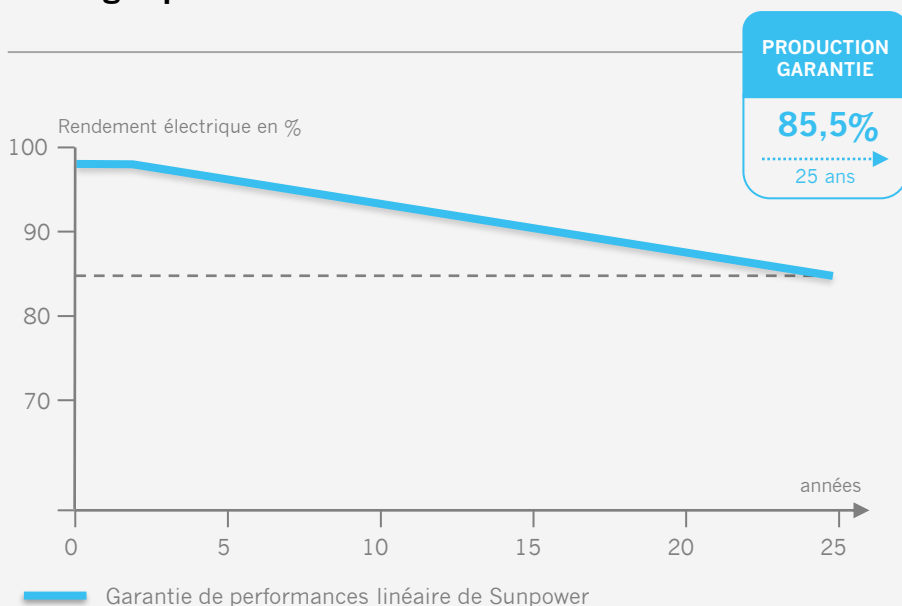
#### Haute densité de puissance

La surface active améliorée et l'utilisation de cellules monocristallines PERC augmentent la densité de puissance

#### Haute Performance

Matériau d'encapsulation avancé limitant la dégradation liée aux conditions environnementales

#### S'intègre parfaitement à la toiture



## LES +



**Puissance**  
Garantie jusqu'à 85,5% la 25ème année



**Haute performance**  
Production optimisée sous ombrage ou salissure



**Esthétique inégalée**  
Design élégant qui s'intègre parfaitement à la toiture



Recyclage de tout module en fin de cycle

## Caractéristique électriques

Paramètres électriques en conditions de test normalisées STC

Puissance nominale (Pmax)	<b>390 Wc</b>	<b>385 Wc</b>	<b>380 Wc</b>	<b>375 Wc</b>
Tolérance (module)	<b>+5/-0%</b>	<b>+5/-0%</b>	<b>+5/-0%</b>	<b>+5/-0%</b>
Rendement (module)	<b>19,9%</b>	<b>19,6%</b>	<b>19,4%</b>	<b>19,1%</b>
Tension à puissance maximale (Vmpp)	<b>36,7 V</b>	<b>36,3 V</b>	<b>35,9 V</b>	<b>35,5 V</b>
Courant à puissance maximale (Impp)	<b>10,63 A</b>	<b>10,61 V</b>	<b>10,59 V</b>	<b>10,57 V</b>
Tension en circuit ouvert (Voc) (+/-3%)	<b>44,0 V</b>	<b>43,7 V</b>	<b>43,4 V</b>	<b>43,0 V</b>
Courant de court-circuit (Isc) (+/-3%)	<b>11,35 A</b>	<b>11,31 A</b>	<b>11,28 A</b>	<b>11,26 A</b>
Calibre des fusibles série	<b>20 A</b>	<b>20 A</b>	<b>20 A</b>	<b>20 A</b>
Coef. Temp. Puissance (Pmpp)	<b>-0,34% / °C</b>	<b>-0,34% / °C</b>	<b>-0,34% / °C</b>	<b>-0,34% / °C</b>
Coef. Temp. Tension (Voc)	<b>-0,28% / °C</b>	<b>-0,28% / °C</b>	<b>-0,28% / °C</b>	<b>-0,28% / °C</b>
Rendement (module)	<b>0,06% / °C</b>	<b>0,06% / °C</b>	<b>0,06% / °C</b>	<b>0,06% / °C</b>

STC = Conditions de test normalisées : éclairage énergétique 1 000 W/m<sup>2</sup>, température des cellules 25 °C, AM 1.5

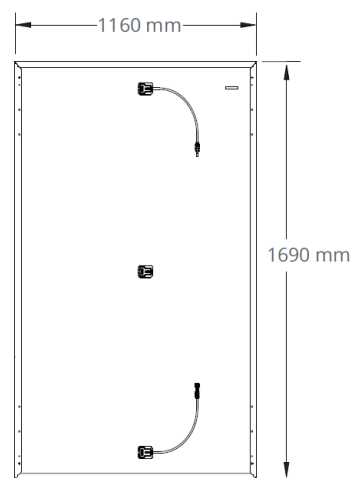
## Caractéristiques mécaniques

Température	<b>-40°C à +85°C</b>
Résistance à l'impact	<b>25 mm de diamètre à 23 m/s</b>
Cellules	<b>Monocristalline PERC</b>
Verre trempé	<b>Verre trempé haute transmission avec couche antireflets</b>
Boîtier de connexion	<b>Classé IP-67, Staubli MC4, 3 diodes bypass</b>
Poids	<b>21.0 kg</b>
Charge maximale	<b>Vent: 2400 Pa, 245 kg/m<sup>2</sup> avant et arrière / Neige: 5400 Pa, 550 kg/m<sup>2</sup> avant</b>
Cadre	<b>Anodisé noir de classe 1</b>

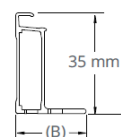
Les spécifications indiquées dans cette fiche technique peuvent être modifiées sans préavis.

## Schémas

Unité : mm



PROFIL DU CADRE



- (A) Longueur de câbles: 1200 mm +/-15 mm
- (B) Côté long: 32 mm  
Côté court: 24 mm



IEC 61215 · 61730 · 62716  
61701 · 62804



ISO9001:2015 ·  
ISO14001:2015