

JA SOLAR

JAM54D40-425Wc

BIFACIAL BI-VERRE



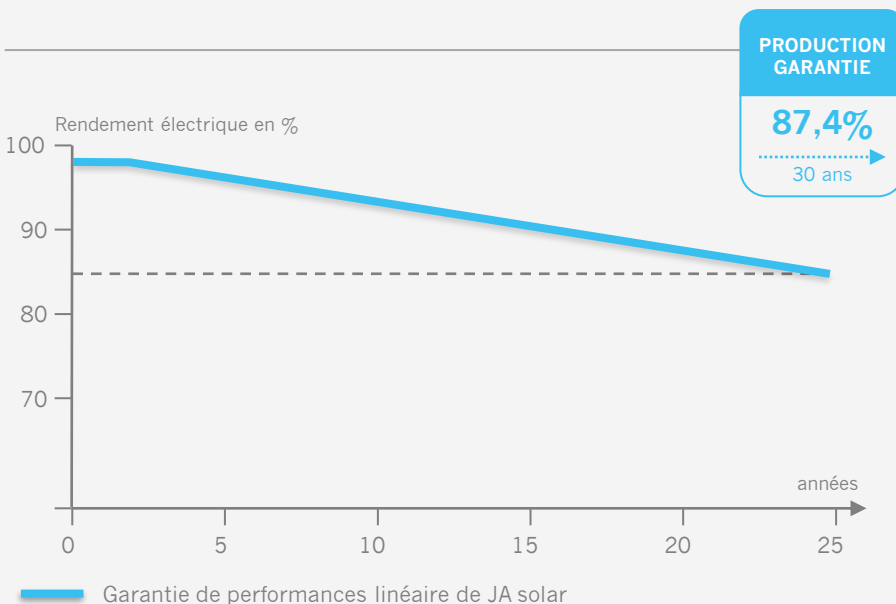
Fabricant : JA SOLAR
Capacité de production : 20GW

Module efficace :
Rendement de 21,8%

Technologie bifaciale innovante:
Grâce à ses contacts en face arrière le module bifacial vous permet d'améliorer votre rendement d'environ 25%.

Performance liée à la température :
Moins d'effets ombrages qui permettent d'augmenter la production d'énergie.

Meilleures tolérances aux charges mécaniques.



LES +



Fabricant du Tier-1
Marque reconnue mondialement



Module bifacial
Puissance inégalée grâce à la technologie bifaciale



Technologie bi-verre
Panneau plus robuste et rendement amélioré

soren
le solaire se renouvelle

Recyclage de tout module en fin de cycle

Caractéristique électrique

Paramètres électriques en conditions de test normalisées STC

Puissance nominale (Pmax)	425 W
Tension en circuit ouvert (Voc)	38,20 V
Courant de court-circuit (Isc)	14,16 A
Tension à la puissance nominale (Vmp)	32,01 V
Courant à puissance nominale (Imp)	13,28 A
Efficacité du module (%)	21,8%

STC = Conditions de test normalisées : éclairage énergétique 1 000 W/m², température des cellules 25 °C, AM 1.5

Paramètres électriques avec un ratio d'irradiation de 10%

Puissance nominale (Pmax)	459 W
Tension en circuit ouvert (Voc)	38,23 V
Courant de court-circuit (Isc)	15,29 A
Tension à la puissance nominale (Vmp)	32,00 V
Courant à puissance nominale (Imp)	14,34 A

En prenant un facteur d'irradiation de 10%

Caractéristiques mécaniques

Type de cellule	Mono -16BB
Nombre de cellules	108 (6x18)
Dimensions du module	1722±2mm × 1134±2mm×30±1mm
Poids	21,5kg±3%
Revêtement avant et arrière	1,6mm avant / 1,6mm arrière
Cadre	Noir
Boîte de dérivation	IP68,3 diodes
Câble	2×1200mm
Connecteur	MC4-EVO2/QC4.10-35

Caractéristiques de température

Température nominale de fonctionnement de la cellule (NOCT)	45±2°C
Coefficients de température de Pmax	-0,300 % / °C
Coefficients de température de Voc	-0,260 % / °C
Coefficients de température de Isc	0,046 % / °C

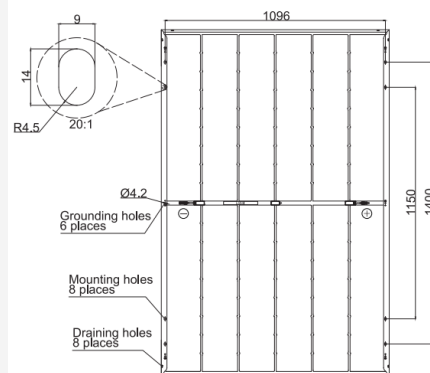
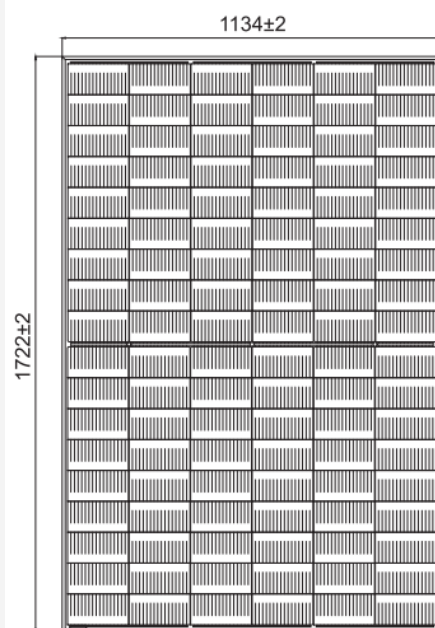
Valeurs maximales

Température de fonctionnement	-40°C à + 85 °C
Tension maximale du système	1500 Vdc
Valeur maximale du fusible série	30 A
Bifacialité	80%±10%

Les spécifications indiquées dans cette fiche technique peuvent être modifiées sans préavis.

Schémas

Unité : mm



IEC 61215 · 61730 · 62716
61701 · 62804



ISO9001:2015 ·
ISO14001:2015