



# AS-7M132-HC 500Wc

FULL BLACK



Fabricant : Amerisolar  
Groupe: Worldwide Energy Manufacturing USA

Module monocristallin 500Wc

Rendement de 21,27%

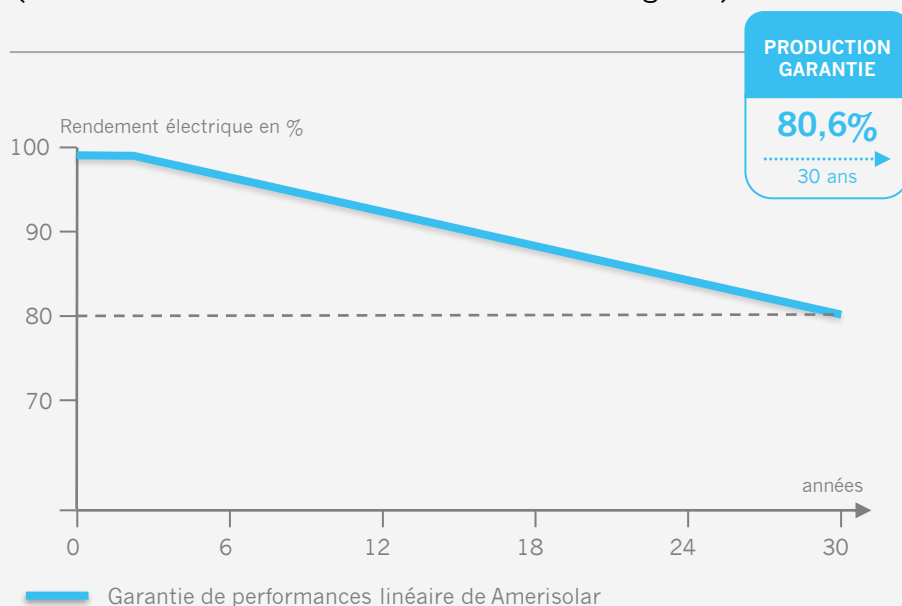
**Technologie innovante de demi-cellule :**

Cellules coupés en deux pour réduire la résistance, gain de 5 à 8W.

**Cadre en aluminium** robuste pour une meilleure résistance à des charges de vent allant jusqu'à 2400Pa.

**Adapté à son environnement :**

Fiabilité dans des conditions environnementales extrêmes (test de résistance au brouillard salin et à la grêle.)



## LES +



**Puissance**  
Garantie jusqu'à 80,6% la 30ème année



**Cellules innovantes**  
Puissance inégalée grâce à la technologie demi-cellules



**Esthétique inégalée**  
Design élégant qui s'intègre parfaitement à la toiture



Recyclage de tout module en fin de cycle

## Caractéristiques électriques

Paramètres électriques en conditions de test normalisées STC

Puissance nominale (Pmax)	<b>500 Wc</b>
Tension en circuit ouvert (Voc)	<b>45,8 V</b>
Courant de court-circuit (Isc)	<b>13,84 A</b>
Tension à la puissance nominale (Vmp)	<b>38,4 V</b>
Courant à puissance nominale (Imp)	<b>13,03 A</b>
Efficacité du module (%)	<b>21,06%</b>

STC = Conditions de test normalisées : éclairage énergétique 1 000 W/m<sup>2</sup>, température des cellules 25 °C, AM 1.5

Paramètres électriques en conditions de test normalisées NOCT

Puissance nominale (Pmax)	<b>376 Wc</b>
Tension en circuit ouvert (Voc)	<b>42,2 V</b>
Courant de court-circuit (Isc)	<b>11,21 A</b>
Tension à la puissance nominale (Vmp)	<b>35,0 V</b>
Courant à puissance nominale (Imp)	<b>10,75 A</b>

NOCT = Température nominale de fonctionnement de la cellule : éclairage énergétique 800 W/m<sup>2</sup>, température ambiante 20 °C, vitesse du vent 1 m/s

## Caractéristiques mécaniques

Type de cellule	<b>Monocristalline</b>
Nombre de cellules	<b>132 (6x22)</b>
Dimensions du module	<b>2094x1134x30 mm</b>
Poids	<b>26,5 kg</b>
Revêtement avant	<b>Verre solaire trempé haute transparence, traitement anti-reflet 3,2mm</b>
Cadre	<b>Alliage d'aluminium anodisé</b>
Boîte de dérivation	<b>IP68, 3 diodes</b>
Câble	<b>4mm<sup>2</sup>, Portrait 300mm – paysage 1300mm</b>
Connecteur	<b>MC4 ou compatible MC4</b>

## Caractéristiques de température

Température nominale de fonctionnement de la cellule (NOCT)	<b>43°C ± 2°C</b>
Coefficients de température de Pmax	<b>-0.36%/°C</b>
Coefficients de température de Voc	<b>-0.28%/°C</b>
Coefficients de température de Isc	<b>+0.05%/°C</b>

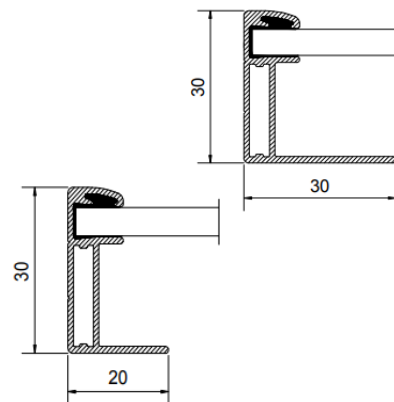
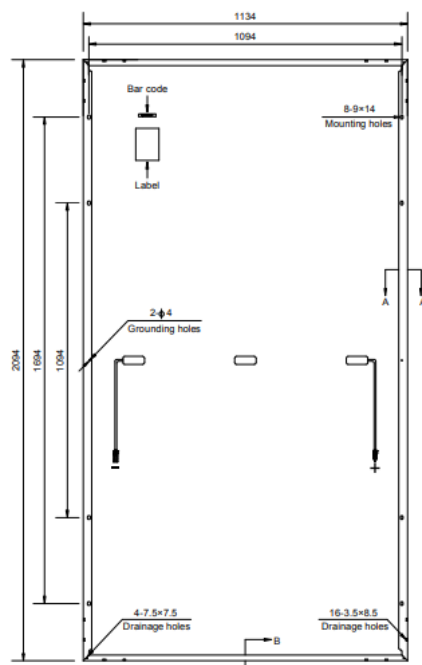
## Valeurs maximales

Température de fonctionnement	<b>-40 °C à +85°C</b>
Tension maximale du système	<b>1000 Vdc / 1500 Vdc</b>
Valeur maximale du fusible série	<b>25 A</b>

Les spécifications indiquées dans cette fiche technique peuvent être modifiées sans préavis.

## Schémas

Unité : mm



IEC 61215 · 61730 · 62716  
61701 · 62804



ISO9001:2015 ·  
ISO14001:2015